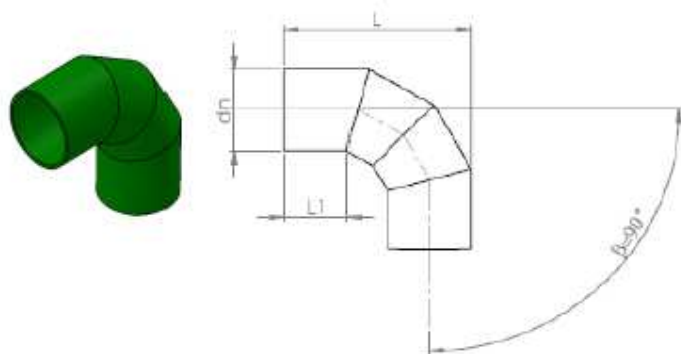


CENNIK NR 2 z dnia 10.04.2012 gruntowych wymienników ciepła GEOHEAT antybakteryjnych z polietylenu

Rura GEOHEAT	
ŚREDNICA DN	CENA NETTO
110	45,00 zł
160	77,00 zł
200	90,00 zł



Kolano GEOHEAT		
ŚREDNICA DN	KĄT α	CENA NETTO
200	15°	130,00 zł
200	30°	130,00 zł
200	45°	170,00 zł
200	60°	170,00 zł
200	90°	215,00 zł

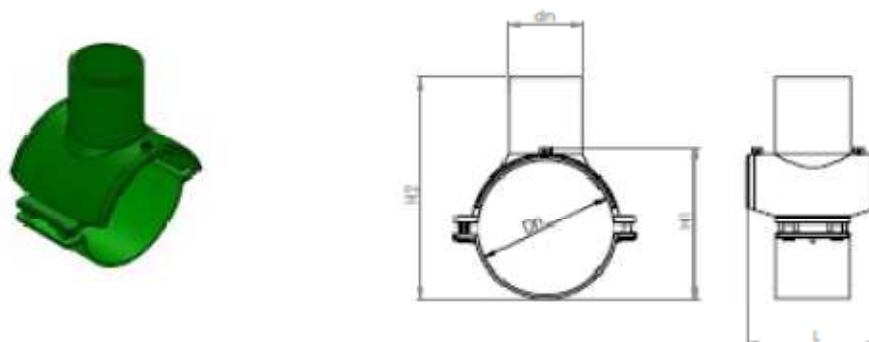


Mufa elektrooporowa GEOHEAT	
ŚREDNICA DN	CENA NETTO
110	38,00 zł
160	84,00 zł
200	126,00 zł



Zaślepka elektrooporowa GEOHEAT	
ŚREDNICA DN	CENA NETTO
200	130,00 zł

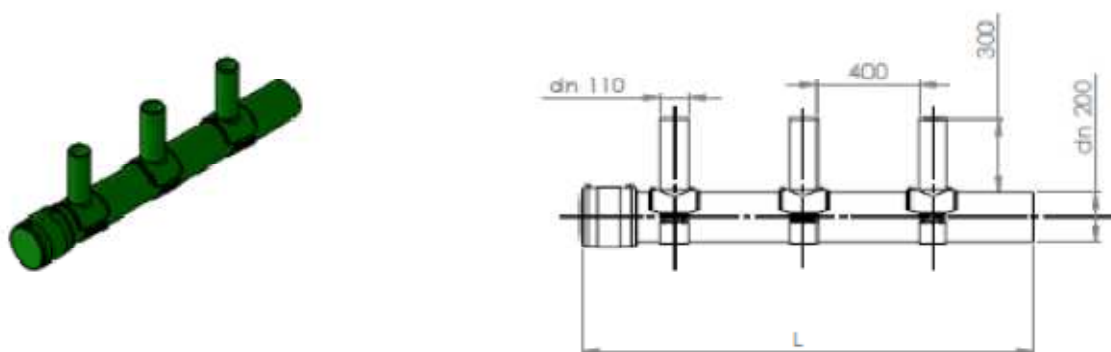
Trójnik siodłowy GEOHEAT zgrzewany elektrooporowo	
ŚREDNICA DN	CENA NETTO
200/110	170,00 zł



Trójnik GEOHEAT zgrzewany doczołowo	
ŚREDNICA DN	CENA NETTO
200/200	185,00 zł

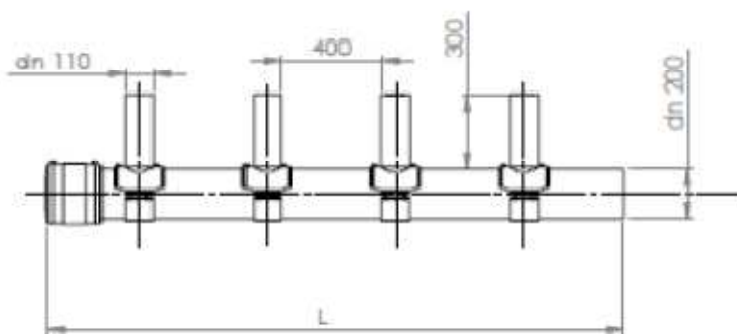
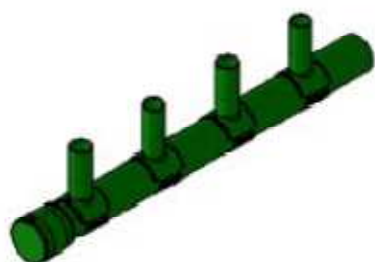


Kolektor GEOHEAT zgrzewany elektrooporowo			
ŚREDNICA DN	L [mm]	Ilość odejść	CENA NETTO
200/110	1700	3	950,00 zł



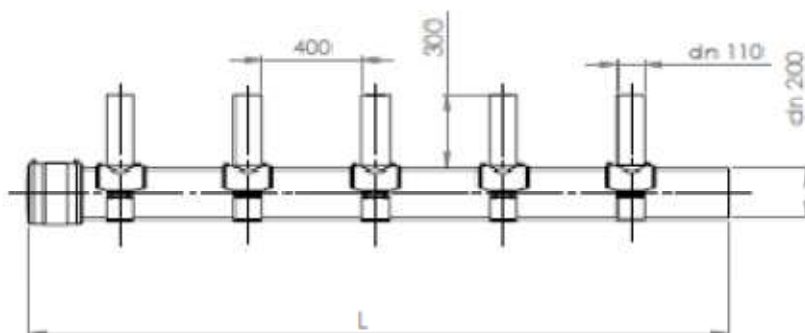
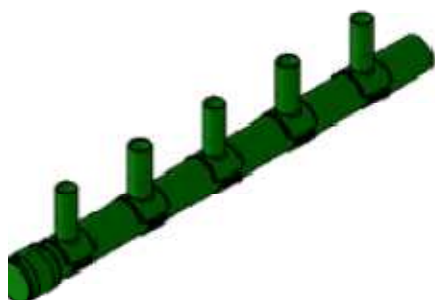
Kolektor GEOHEAT zgrzewany elektrooporowo

ŚREDNICA DN	L [mm]	Ilość odejść	CENA NETTO
200/110	2200	4	1 200,00 zł



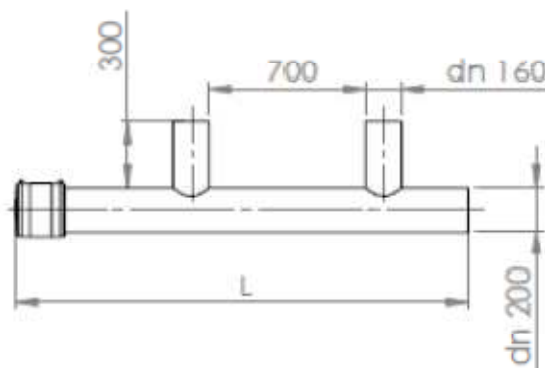
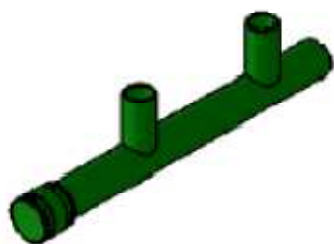
Kolektor GEOHEAT zgrzewany elektrooporowo

ŚREDNICA DN	L [mm]	Ilość odejść	CENA NETTO
200/110	2700	5	1 400,00 zł

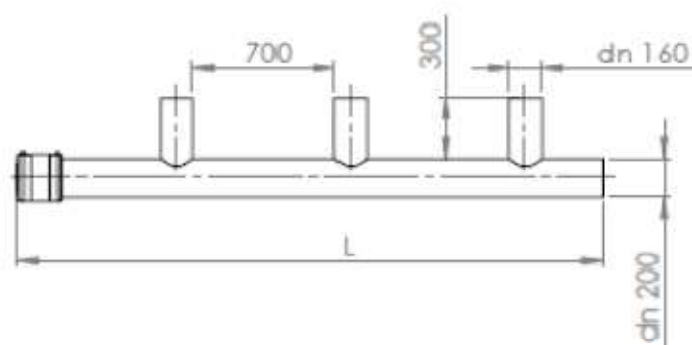
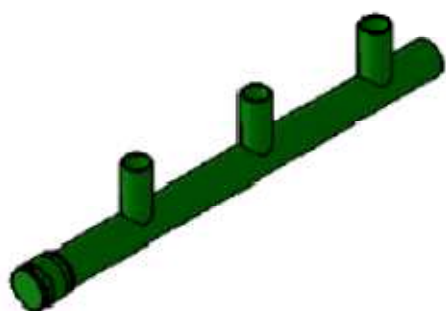


Kolektor GEOHEAT zgrzewany doczołowo

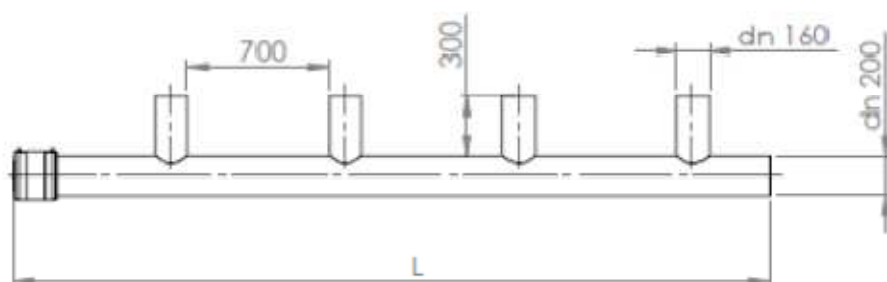
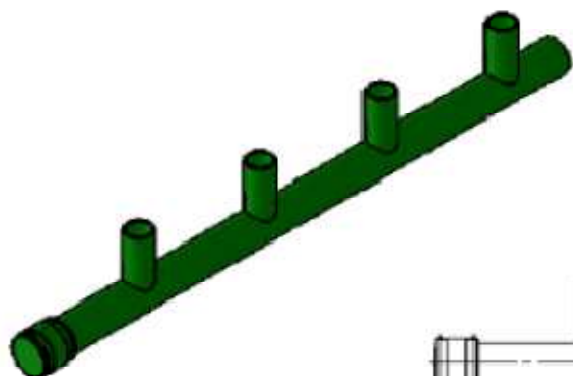
ŚREDNICA DN	L [mm]	Ilość odejść	CENA NETTO
200/160	1650	2	700,00 zł



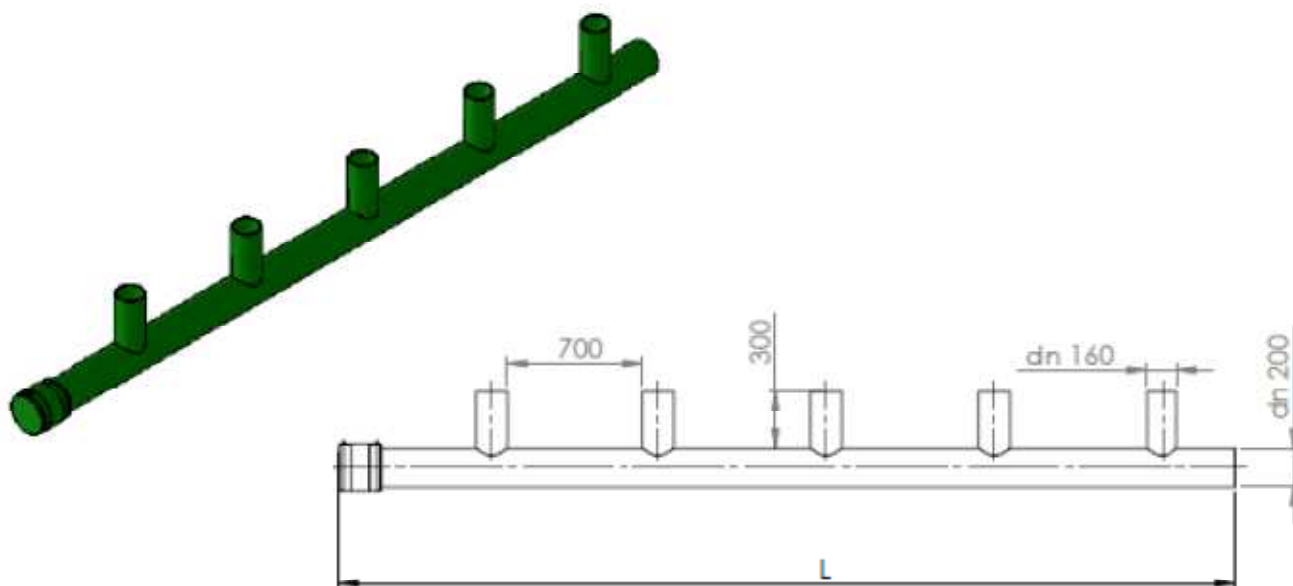
Kolektor GEOHEAT zgrzewany doczołowo			
ŚREDNICA DN	L [mm]	Ilość odejść	CENA NETTO
200/160	2350	3	1 000,00 zł



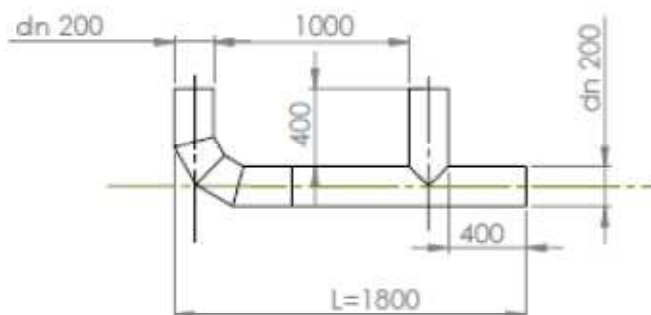
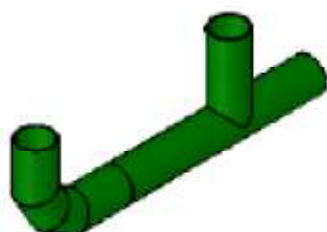
Kolektor GEOHEAT zgrzewany doczołowo			
ŚREDNICA DN	L [mm]	Ilość odejść	CENA NETTO
200/160	3050	4	1 300,00 zł



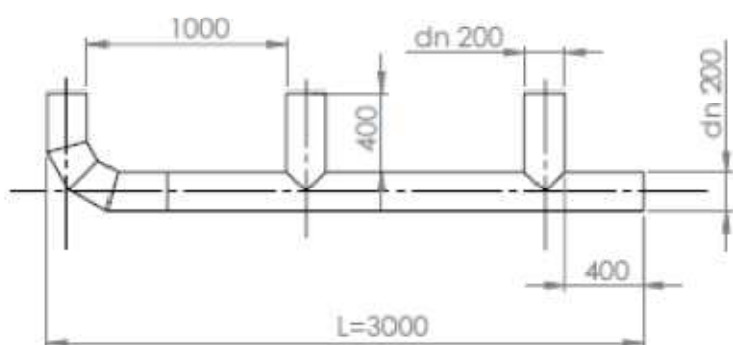
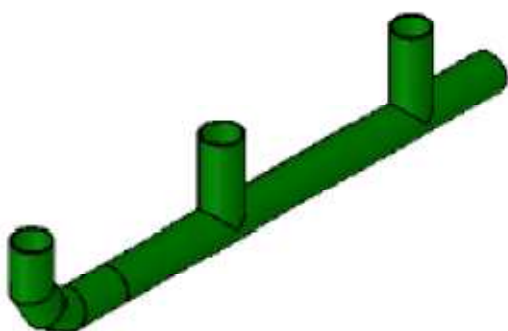
Kolektor GEOHEAT zgrzewany doczołowo			
ŚREDNICA DN	L [mm]	Ilość odejść	CENA NETTO
200/160	3750	5	1 500,00 zł



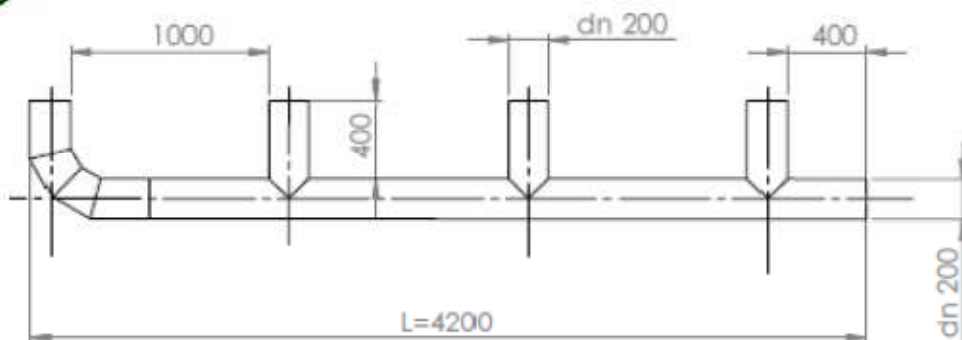
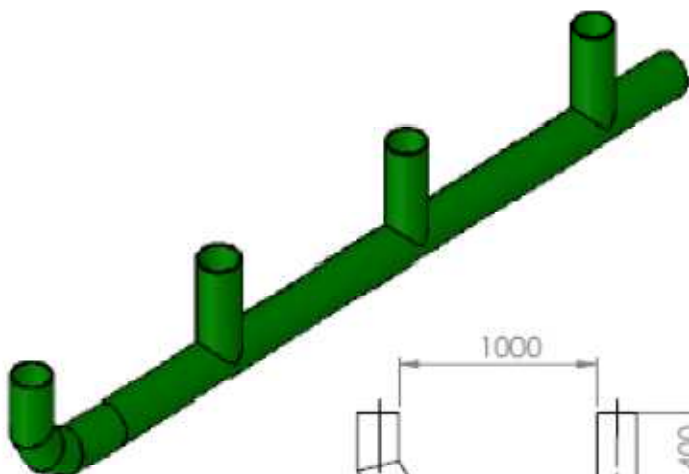
Kolektor GEOHEAT zgrzewany doczołowo			
ŚREDNICA DN	L [mm]	Ilość odejść	CENA NETTO
200/200	1800	2	750,00 zł



Kolektor GEOHEAT zgrzewany doczołowo			
ŚREDNICA DN	L [mm]	Ilość odejść	CENA NETTO
200/200	3000	3	1 000,00 zł



Kolektor GEOHEAT zgrzewany doczołowo			
ŚREDNICA DN	L [mm]	Ilość odejść	CENA NETTO
200/200	4200	4	1 300,00 zł



Studnia odpływu kondensatu GEOHEAT zgrzewana doczołowo i elektrooporowo	
ŚREDNICA DN	CENA NETTO
200	650,00 zł
315	1 150,00 zł

Usługa zgrzewania GEOHEAT (polifuzja)	
ŚREDNICA DN	CENA NETTO
200, 160, 110	65,00 zł

Odpływ skroplin GEOHEAT wraz z usługą zgrzewania (polifuzja)	
ŚREDNICA DN	CENA NETTO
32	100,00 zł

Do podanych cen należy doliczyć obowiązujący podatek VAT 23%.

Cennik nie jest ofertą w rozumieniu art 71 Kodeksu Cywilnego. Podane ceny mają charakter orientacyjny.